



2024/1364

17.5.2024

REGLAMENTO DELEGADO (UE) 2024/1364 DE LA COMISIÓN

de 14 de marzo de 2024

relativo a la primera fase del establecimiento de un régimen de evaluación común de la Unión para centros de datos

LA COMISIÓN EUROPEA,

Visto el Tratado de Funcionamiento de la Unión Europea,

Vista la Directiva (UE) 2023/1791 del Parlamento Europeo y del Consejo, de 13 de septiembre de 2023, relativa a la eficiencia energética y por la que se modifica el Reglamento (UE) 2023/955 ⁽¹⁾, y en particular su artículo 33, apartado 3,

Considerando lo siguiente:

- (1) La Directiva (UE) 2023/1791 aborda la eficiencia energética mediante el establecimiento de objetivos de eficiencia energética a nivel de la Unión y la creación de un marco de medidas para promover la eficiencia energética dentro de la UE. Asimismo, la Directiva (UE) 2023/1791 pretende contribuir a lograr una economía moderna, eficiente en el uso de los recursos y competitiva en la Unión, en particular mediante el establecimiento de un régimen común de la Unión destinado a evaluar la sostenibilidad de los centros de datos.
- (2) El sector de las tecnologías de la información y de las comunicaciones (TIC) es un sector cada vez más importante en lo que a consumo de energía se refiere. Se espera que de aquí a 2030 la demanda de electricidad de los centros de datos represente el 3,2 % del total de la UE, un aumento del 28 % con respecto a 2018 ⁽²⁾. La Estrategia Digital de la UE ⁽³⁾ subrayó la necesidad de lograr unos centros de datos altamente eficientes desde el punto de vista energético y sostenibles, y pidió medidas de transparencia en cuanto a la huella ambiental de los operadores de telecomunicaciones.
- (3) Con arreglo al artículo 12 de la Directiva (UE) 2023/1791, los Estados miembros han de exigir a los propietarios y operadores de centros de datos que pongan a disposición del público la información relativa a sus centros de datos indicada en el anexo VII de dicha Directiva.
- (4) El régimen común de la Unión debe definir los indicadores clave de rendimiento y la metodología para medirlos y, sobre la base de esa información y de los indicadores clave de rendimiento, debe establecer indicadores de sostenibilidad de los centros de datos.
- (5) La legislación, las iniciativas y las normas existentes en el sector de los centros de datos deben tenerse en cuenta a la hora de establecer los indicadores clave de rendimiento y los indicadores de sostenibilidad.
- (6) El presente Reglamento establece que los operadores de centros de datos son las entidades notificantes. El operador del centro de datos debe publicar y comunicar a la base de datos europea la información requerida y los indicadores clave de rendimiento del centro de datos con independencia de que dicho centro de datos esté compuesto por una estructura o un grupo de estructuras. El operador del centro de datos debe publicar y comunicar a la base de datos europea un conjunto separado de información e indicadores clave de rendimiento para cada centro de datos que tenga una ubicación física diferente, aunque dichos centros de datos se encuentren en el territorio del mismo Estado miembro.

⁽¹⁾ DO L 231 de 20.9.2023, p. 1 ELI: <http://data.europa.eu/eli/dir/2023/1791/oj>.

⁽²⁾ Comunicación de 9 de marzo de 2021 titulada «Brújula Digital 2030: el enfoque de Europa para el Decenio Digital» [COM(2021) 118 final].

⁽³⁾ Decisión (UE) 2022/2481 del Parlamento Europeo y del Consejo, de 14 de diciembre de 2022, por la que se establece el programa estratégico de la Década Digital para 2030 (DO L 323 de 19.12.2022, p. 4. ELI: <http://data.europa.eu/eli/dec/2022/2481/oj>).

- (7) Se entenderá por parque o campus de centros de datos una instalación que albergue más de un centro de datos. En este caso, el operador de cada centro de datos debe publicar y comunicar a la base de datos europea un conjunto separado de información e indicadores clave de rendimiento para cada centro de datos de la instalación.
- (8) A fin de crear el régimen de la Unión destinado a evaluar la sostenibilidad de los centros de datos, es preciso recopilar datos sobre su sostenibilidad. Por lo tanto, debe establecerse un mecanismo de comunicación de la información para los centros de datos que especifique qué información e indicadores clave de rendimiento deben comunicarse, así como la metodología para el control y la medición de dicha información e indicadores.
- (9) Con arreglo al anexo VII, letra c), de la Directiva (UE) 2023/1791, los indicadores clave de rendimiento deben medir el consumo de energía, la utilización de la electricidad, los valores de ajuste de la temperatura, la utilización del calor residual, el uso de agua y el uso de energías renovables de los centros de datos.
- (10) A fin de garantizar una comunicación de información uniforme y que los datos comunicados se pongan a disposición del público de forma agregada, así como de informar adecuadamente del análisis posterior de los datos, la Comisión debe crear una base de datos europea sobre centros de datos, de conformidad con el artículo 12, apartado 3, de la Directiva (UE) 2023/1791. Para que los centros de datos comuniquen la información y los indicadores clave de rendimiento a la base de datos europea, esta debe ofrecer una interfaz común de usuario y una interfaz común de programación de aplicaciones.
- (11) Los centros de datos notificantes deben garantizar que la información y los indicadores clave de rendimiento que figuran en los anexos del presente Reglamento Delegado se introducen en la base de datos europea sobre centros de datos. La información y los indicadores clave de rendimiento deben utilizarse para proporcionar una base para una planificación y toma de decisiones transparentes y basadas en pruebas por parte de los Estados miembros y la Comisión, y para evaluar una serie de elementos clave de un centro de datos sostenible, entre otros, su eficiencia en la utilización de la energía, la cantidad de energía que procede de fuentes de energía renovables, la reutilización de cualquier calor residual que produzca, la eficacia de la refrigeración y el uso del agua. A tal fin, debe establecerse un primer conjunto de indicadores de sostenibilidad de los centros de datos, basados en la información y los indicadores clave de rendimiento comunicados.
- (12) De conformidad con el artículo 12, apartado 1, de la Directiva (UE) 2023/1719, la información de los centros de datos que esté sujeta al Derecho de la Unión y nacional en materia de protección de los secretos comerciales y empresariales y de la confidencialidad no debe hacerse pública. El artículo 12, apartado 3, requiere también que la base de datos europea esté a disposición del público de forma agregada. Por tanto, se debe garantizar la confidencialidad de los indicadores clave de rendimiento y del resto de la información comunicados a la base de datos europea.
- (13) La Comisión realizó un estudio, en particular sobre la necesidad de un sistema de comunicación de información sobre el rendimiento energético y la sostenibilidad de los centros de datos, a fin de establecer el sistema de evaluación común de la Unión, que señaló los principales elementos que deben definir el alcance de la información sobre el rendimiento energético y la sostenibilidad de los centros de datos.
- (14) La Comisión ha consultado a las partes interesadas pertinentes y a los representantes de los Estados miembros y ha reunido pruebas, observaciones y buenas prácticas sobre el ámbito de aplicación, los elementos, la información y los indicadores clave de rendimiento que deben incluirse en el régimen de evaluación común de la Unión.
- (15) La Comisión ha consultado a los expertos designados por cada Estado miembro de conformidad con el artículo 34 de la Directiva (UE) 2023/1791 y ha recopilado las observaciones sobre el ámbito de aplicación, los elementos, la información y los indicadores clave de rendimiento que deben incluirse en el régimen de evaluación común de la Unión.

HA ADOPTADO EL PRESENTE REGLAMENTO:

Artículo 1

Objeto y ámbito de aplicación

El presente Reglamento establece la información y los indicadores clave de rendimiento que deben comunicar a la base de datos europea los operadores de centros de datos con una demanda de potencia eléctrica de los sistemas de tecnologías de la información instalados de 500 kW como mínimo, y que son necesarios para el establecimiento de un régimen común de la Unión para la evaluación de la sostenibilidad de los centros de datos en la UE, así como de una metodología común de medición y cálculo. También define los primeros indicadores de sostenibilidad de los centros de datos que se calcularán sobre la base de la información y los indicadores clave de rendimiento comunicados a la base de datos europea sobre centros de datos.

Artículo 2

Definiciones

A los efectos del presente Reglamento, se entenderá por:

- 1) «centro de datos empresarial»: centro de datos administrado por una empresa y cuya única finalidad es satisfacer y gestionar las necesidades de tecnologías de la información de la empresa;
- 2) «centro de datos de coubicación»: centro de datos en el que uno o varios clientes instalan y gestionan su propia red o redes, servidores y equipos y servicios de almacenamiento;
- 3) «centro de datos de coalojamiento»: centro de datos en el que uno o varios clientes tienen acceso a una red o varias redes, servidores y equipos de almacenamiento en los que administran sus propios servicios y aplicaciones y en el que el operador del centro de datos proporciona como un servicio los equipos de tecnologías de la información y la infraestructura de apoyo del edificio;
- 4) «operador del centro de datos empresarial»: persona física o jurídica que gestiona el centro de datos empresarial en su totalidad, incluidos el edificio y el uso de los servicios de tecnologías de la información prestados;
- 5) «operador del centro de datos de coubicación»: persona física o jurídica que gestiona y vende espacio, seguridad, acceso a la red, electricidad y capacidad de refrigeración en todo el centro de datos de coubicación a uno o varios clientes que instalan y gestionan su propia red o redes, servidores y equipos y servicios de almacenamiento;
- 6) «operador del centro de datos de coalojamiento»: persona física o jurídica que gestiona el espacio, la seguridad, el acceso a la red, la electricidad, la refrigeración, la red o redes, los servidores y los equipos de almacenamiento del centro de datos de coalojamiento, y parte del *software* necesario para prestar servicios de tecnologías de la información a uno o varios clientes, incluida la externalización de tecnologías de la información;
- 7) «operador del centro de datos»: un operador de un centro de datos empresarial, un operador de un centro de datos de coubicación o un operador de un centro de datos de coalojamiento;
- 8) «cliente de coubicación»: persona física o jurídica que posee y gestiona una o varias redes, servidores y equipos de almacenamiento situados en un centro de datos de coubicación en el que adquiere espacio, electricidad y capacidad de refrigeración gestionados;
- 9) «cliente de coalojamiento»: persona física o jurídica que obtiene acceso a una o varias redes, servidores y equipos de almacenamiento en un centro de datos de coalojamiento en el que administra sus propios servicios y aplicaciones;
- 10) «externalización de tecnologías de la información»: uso de proveedores de servicios externos para ofrecer procesos empresariales, servicios de aplicaciones y soluciones de infraestructura basados en tecnologías de la información para obtener resultados empresariales;

- 11) «superficie total del centro de datos»: la superficie total de todas las superficies de la estructura o grupo de estructuras que constituyen el centro de datos;
- 12) «superficie de la sala de ordenadores del centro de datos»: la superficie total del centro de datos que alberga los equipos de tratamiento de datos, almacenamiento de datos y telecomunicaciones que prestan los servicios de tecnologías de la información del centro de datos;
- 13) «redundancia del centro de datos»: la duplicación de determinados conjuntos de componentes o funciones del centro de datos de manera que, si un conjunto falla o debe retirarse para su mantenimiento, pueda ser sustituido por otro u otros conjuntos;
- 14) «demanda de potencia eléctrica de los sistemas de tecnologías de la información instalados»: la suma de la demanda de potencia nominal, en kW, de la red o redes, los servidores y los equipos de almacenamiento instalados en la superficie de la sala de ordenadores del centro de datos;
- 15) «carga nominal de las tecnologías de la información»: la carga máxima de la red o redes, los servidores y los equipos de almacenamiento instalados en la superficie de la sala de ordenadores del centro de datos que la infraestructura de distribución de potencia y de control medioambiental del centro de datos es capaz de manejar mientras ofrece la disponibilidad deseada del servicio.

Artículo 3

Mecanismo de comunicación de información sobre la sostenibilidad de los centros de datos

1. A más tardar el 15 de septiembre de 2024, luego a más tardar el 15 de mayo de 2025, y posteriormente todos los años, los operadores de centros de datos notificantes comunicarán a la base de datos europea la información y los indicadores clave de rendimiento establecidos en los anexos I y II relativos al centro de datos que administren. La comunicación a la base de datos europea de esta información y de los indicadores clave de rendimiento tendrá lugar a través de un sistema nacional de comunicación de la información si el Estado miembro en el que está situado el centro de datos notificante ha establecido dicho sistema. En caso contrario, los operadores de centros de datos comunicarán esta información y los indicadores clave de rendimiento directamente a la base de datos europea.

La información y los indicadores clave de rendimiento abarcarán el año natural inmediatamente anterior al año de referencia. Cuando un centro de datos notificante lleve en funcionamiento menos de un año, el operador del centro de datos informará únicamente sobre el período en que el centro de datos haya estado en funcionamiento, indicando asimismo dicho período.

2. Para el primer período de referencia, si un operador de un centro de datos no puede controlar y recopilar uno o varios de los indicadores clave de rendimiento establecidos en el anexo II, punto 1, letras d), e), h) a l) y o) a r) por razones técnicas, el operador del centro de datos podrá omitir esta información explicando los motivos de la omisión.

3. Para los dos primeros períodos de referencia, si un operador de un centro de datos de coubicación no puede controlar y recopilar los datos necesarios para calcular adecuadamente los indicadores clave de rendimiento a que se refiere el anexo II, punto 2, letras a) y b), hará una estimación e indicará el porcentaje de superficie de la sala de ordenadores del centro de datos que abarca la información comunicada a la base de datos europea.

Los operadores de centros de datos de coubicación podrán recopilar los indicadores clave de rendimiento que figuran en el anexo II de sus clientes de coubicación, si es necesario, estableciendo un mecanismo interno de comunicación de información anónimo.

4. Si un centro de datos notificante tiene tanto clientes de coalojamiento como de coubicación, se aplicarán como corresponda los apartados 2 y 3 del presente artículo.

*Artículo 4***Indicadores de sostenibilidad de los centros de datos**

Los indicadores de sostenibilidad de los centros de datos y la metodología para calcularlos se recogen en el anexo III.

*Artículo 5***Base de datos europea sobre centros de datos**

1. La base de datos europea aplicará una interfaz común de usuario, así como una interfaz común de programación de aplicaciones, que garantice que todos los centros de datos notificantes puedan comunicar de la misma manera la información y los indicadores clave de rendimiento a que se refieren los anexos I y II.

2. La información y los indicadores clave de rendimiento comunicados a la base de datos europea, así como los indicadores de sostenibilidad de los centros de datos, de conformidad con el anexo III, se harán públicos de forma agregada, a nivel de los Estados miembros y de la Unión, con arreglo al anexo IV.

3. Los Estados miembros tendrán acceso a toda la información y los indicadores clave de rendimiento comunicados a la base de datos europea por los centros de datos de su territorio con arreglo al artículo 3.

4. La Comisión tendrá acceso a toda la información y los indicadores clave de rendimiento comunicados a la base de datos europea con arreglo al artículo 3.

5. La Comisión y los Estados miembros de que se trate mantendrán la confidencialidad de toda la información y los indicadores clave de rendimiento de cada centro de datos que se comuniquen a la base de datos con arreglo al artículo 3. Dicha información se considerará información confidencial que afecta a los intereses comerciales de los operadores y propietarios de centros de datos según el artículo 4, apartado 2, del Reglamento (CE) n.º 1049/2001 del Parlamento Europeo y del Consejo ⁽⁴⁾, relativo al acceso del público a los documentos del Parlamento Europeo, del Consejo y de la Comisión, y el artículo 4, apartado 2, letra d), de la Directiva 2003/4/CE del Parlamento Europeo y del Consejo ⁽⁵⁾, relativa al acceso del público a la información medioambiental.

6. Los datos agregados recogidos en virtud del presente Reglamento pueden ser reutilizados para las estadísticas europeas en consonancia con los principios definidos en el Reglamento (CE) n.º 223/2009 del Parlamento Europeo y del Consejo ⁽⁶⁾.

⁽⁴⁾ Reglamento (CE) n.º 1049/2001 del Parlamento Europeo y del Consejo, de 30 de mayo de 2001, relativo al acceso del público a los documentos del Parlamento Europeo, del Consejo y de la Comisión (DO L 145 de 31.5.2001, p. 43, ELI: <http://data.europa.eu/eli/reg/2001/1049/oj>).

⁽⁵⁾ Directiva 2003/4/CE del Parlamento Europeo y del Consejo, de 28 de enero de 2003, relativa al acceso del público a la información medioambiental y por la que se deroga la Directiva 90/313/CEE del Consejo (DO L 41 de 14.2.2003, p. 26, ELI: <http://data.europa.eu/eli/dir/2003/4/oj>).

⁽⁶⁾ Reglamento (CE) n.º 223/2009 del Parlamento Europeo y del Consejo, de 11 de marzo de 2009, relativo a la estadística europea y por el que se deroga el Reglamento (CE, Euratom) n.º 1101/2008 relativo a la transmisión a la Oficina Estadística de las Comunidades Europeas de las informaciones amparadas por el secreto estadístico, el Reglamento (CE) n.º 322/97 del Consejo sobre la estadística comunitaria y la Decisión 89/382/CEE, Euratom del Consejo por la que se crea un Comité del programa estadístico de las Comunidades Europeas (DO L 87 de 31.3.2009, p. 164, ELI: <http://data.europa.eu/eli/reg/2009/223/oj>).

*Artículo 6***Entrada en vigor**

El presente Reglamento entrará en vigor a los veinte días de su publicación en el *Diario Oficial de la Unión Europea*.

El presente Reglamento será obligatorio en todos sus elementos y directamente aplicable en cada Estado miembro.

Hecho en Bruselas, el 14 de marzo de 2024.

Por la Comisión
La Presidenta
Ursula VON DER LEYEN

ANEXO I

Información que debe comunicarse a la base de datos europea sobre centros de datos

La siguiente información deberá comunicarse a la base de datos europea sobre centros de datos:

1. Información sobre el centro de datos notificante

- a) *Nombre del centro de datos*, es el nombre utilizado para identificar y describir el centro de datos notificante.
- b) *Propietario y operador del centro de datos*, incluidos el nombre y los datos de contacto del propietario y del operador del centro de datos notificante.
- c) *Ubicación del centro de datos*, es el código de la unidad administrativa local (código LAU) de la ubicación del centro de datos notificante (edificio o emplazamiento) expresado según los cuadros LAU más recientes publicados por Eurostat.
- d) *Tipo de centro de datos*, es el tipo de centro de datos notificante que se ajusta a la actividad principal de dicho centro de datos, según la definición de centro de datos y las definiciones de cada tipo de centro de datos recogidas en el presente Reglamento.

El tipo de centro de datos notificante puede utilizar uno de los valores «centro de datos empresarial», «centro de datos de coubicación» o «centro de datos de coalojamiento», combinado con uno de los valores «estructura» o «grupo de estructuras».

Si un centro de datos de coubicación también ofrece servicios de coalojamiento o si un centro de datos de coalojamiento ofrece además servicios de coubicación, este punto deberá indicarse.

- e) *Año y mes de entrada en funcionamiento*, es el año natural y el mes en el que el centro de datos notificante comenzó a prestar servicios de tecnologías de la información.

2. Información sobre el funcionamiento del centro de datos notificante

El operador de cada centro de datos notificante facilitará la siguiente información:

- a) el nivel de redundancia de la infraestructura eléctrica a un nivel de alta tensión o a un nivel de baja tensión (ajuste) o al nivel de los bastidores;
- b) nivel de redundancia de la infraestructura de refrigeración al nivel de las salas o de los bastidores.

Para los niveles de redundancia, si «N» representa el número de referencia de los componentes o funciones necesarios para cumplir las condiciones normales, la redundancia se expresará con respecto a la referencia «N», por ejemplo, «N + 1», «N + 2», «2N», etc. La redundancia de las instalaciones puede aplicarse a un emplazamiento en su totalidad (emplazamiento de reserva), a sistemas o a componentes. La redundancia de tecnologías de la información puede aplicarse a los equipos y programas informáticos.

ANEXO II

Indicadores clave de rendimiento que deben controlarse, recopilarse y comunicarse a la base de datos europea sobre centros de datos y metodologías de medición

Para todo control, los operadores de centros de datos mantendrán un registro de los puntos de medición y de los dispositivos de medición utilizados, durante al menos diez años.

Se controlarán, recopilarán y comunicarán a la base de datos europea sobre centros de datos, los siguientes indicadores clave de rendimiento:

1. indicadores en materia de energía y sostenibilidad

- a) *Demanda de potencia eléctrica de los sistemas de tecnologías de la información instalados* («PD_{IT}», en kW), tal y como se define en el artículo 2. Cuando la demanda de potencia de los sistemas de tecnologías de la información instalados haya cambiado durante el período de referencia, se utilizará una media ponderada.

Cuando no pueda determinarse la demanda de potencia de los sistemas de tecnologías de la información instalados, podrá utilizarse la demanda de potencia nominal de los sistemas de tecnologías de la información del centro de datos (en kW), tal y como se define en el artículo 2. Cuando la demanda de potencia nominal de los sistemas de tecnologías de la información del centro de datos haya cambiado durante el período de referencia, se utilizará una media ponderada.

El centro de datos notificante indicará qué tipo de medidas se han utilizado en la comunicación de información;

- b) *Superficie total del centro de datos* («S_{DC}», en metros cuadrados).

Si la estructura que alberga el centro de datos tiene una función primaria diferente (por ejemplo, edificio de oficinas), el valor de S_{DC} debe limitarse a la suma de la superficie ocupada por la sala o salas de ordenadores del centro de datos y la superficie ocupada por los equipos necesarios para el correcto funcionamiento del centro de datos.

Si estos equipos se utilizan también para otras funciones de la estructura (por ejemplo, sistema común de refrigeración para toda la estructura), para el cálculo del párrafo anterior se utilizará un porcentaje de la superficie ocupada por dichos equipos que refleje la demanda de potencia nominal de la sala o salas de ordenadores del centro de datos.

Si el centro de datos ocupa una estructura, el valor S_{DC} será la superficie de dicha estructura.

Si el centro de datos ocupa un grupo de estructuras, el valor S_{DC} será la suma de las superficies de todas las estructuras;

- c) *Superficie de la sala de ordenadores del centro de datos* («S_{CR}», en metros cuadrados).

Si el centro de datos ocupa un grupo de estructuras, el valor S_{CR} será la suma de la superficie de las salas de ordenadores de todas las estructuras;

- d) *Consumo total de energía* («E_{DC}», en kWh) del centro de datos notificante, que se medirá con arreglo a la definición y utilizando la metodología de la norma CEN/Cenelec EN 50600-4-2 o una norma equivalente.

El consumo total de energía incluye el uso de electricidad, combustibles y otras fuentes de energía utilizadas para la refrigeración.

La cantidad de E_{DC} procedente de los generadores de reserva (E_{DC-BG}, en kWh) se medirá por separado.

El consumo total de energía se medirá en el punto de entrada del sistema del centro de datos antes del conmutador de transferencia del suministro. Los puntos de medición se fijarán en el suministro primario y secundario de energía y en cada suministro adicional, por ejemplo, en la generación de reserva.

En el caso de un cogenerador o de un enfriador por absorción, si se encuentran dentro del sistema, el punto de medición se situará en el punto de entrada del cogenerador o del enfriador por absorción, midiendo el combustible consumido. Si son externos, en el caso de la cogeneración, los puntos de medición se situarán en los puntos de salida de electricidad y calor y en el caso de un enfriador por absorción, el punto de medición se situará en el punto de salida de la refrigeración;

- e) *Consumo total de energía de los equipos de tecnologías de la información* (« E_{IT} », en kWh), que se medirá de acuerdo con la metodología de categoría 1 para el cálculo de la eficacia en el uso de la energía (PUE por sus siglas en inglés) establecida en la norma CEN/Cenelec EN 50600-4-2 o equivalente. Los centros de datos medirán el consumo de energía anual combinado en todos los sistemas de alimentación ininterrumpida (SAI) conectados a los equipos de tecnologías de la información del centro de datos.

En el caso de centros de datos que no tengan un SAI, por ejemplo, los centros de datos de corriente continua, el E_{IT} puede medirse en la unidad de alimentación conectada a los equipos de tecnologías de la información del centro de datos, o según la metodología de categoría 2 para el cálculo de la PUE establecida la norma CEN/Cenelec EN 50600-4-2, o en un punto de medición que especifiquen los centros de datos.

La Figure 1 muestra un esquema general del control y los puntos de medición de un centro de datos, en el que se indican los lugares de medición del consumo total de energía y el consumo total de los equipos de tecnologías de la información;

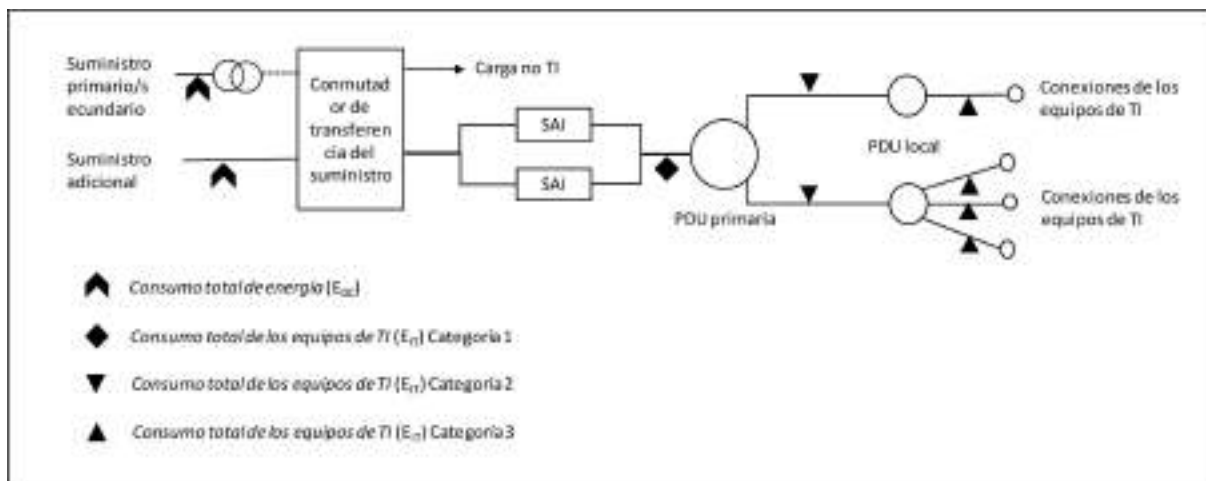


Figura 1

Medición del consumo de energía

- f) *Funciones de red eléctrica*, es la información sobre si el centro de datos proporciona alguna de las funciones que contribuyen a la estabilidad, fiabilidad y resiliencia de la red eléctrica, como el desplazamiento de la punta de carga o la respuesta en frecuencia estable;
- g) *Capacidad media de las baterías* (« C_{BtG} », en kW), es la capacidad media de las baterías del centro de datos que se ofrecen a la red a través de un mercado de referencia o de contratos para las funciones de red eléctrica;
- h) *Aporte total de agua* (« W_{IN} », en metros cúbicos), que se medirá con arreglo a la definición y utilizando la metodología establecida en la categoría 2 para la eficacia en el uso del agua (WUE, por sus siglas en inglés) de la norma CEN/Cenelec EN 50600-4-9 o, si no es posible, según la metodología establecida en la categoría 1 o en una norma equivalente. Los centros de datos medirán todos los volúmenes de agua que entran en los límites del centro de datos y se utilizan en relación con las funciones del centro de datos, incluidas las medioambientales, eléctricas, de seguridad y de tecnologías de la información.

El centro de datos notificante indicará qué categoría de WUE utiliza en la información comunicada.

La Figure 2 muestra un esquema general del control y los puntos de medición de un centro de datos, incluidos los lugares de medición de E_{RES-OS} , W_{IN} y E_{REUSE} :

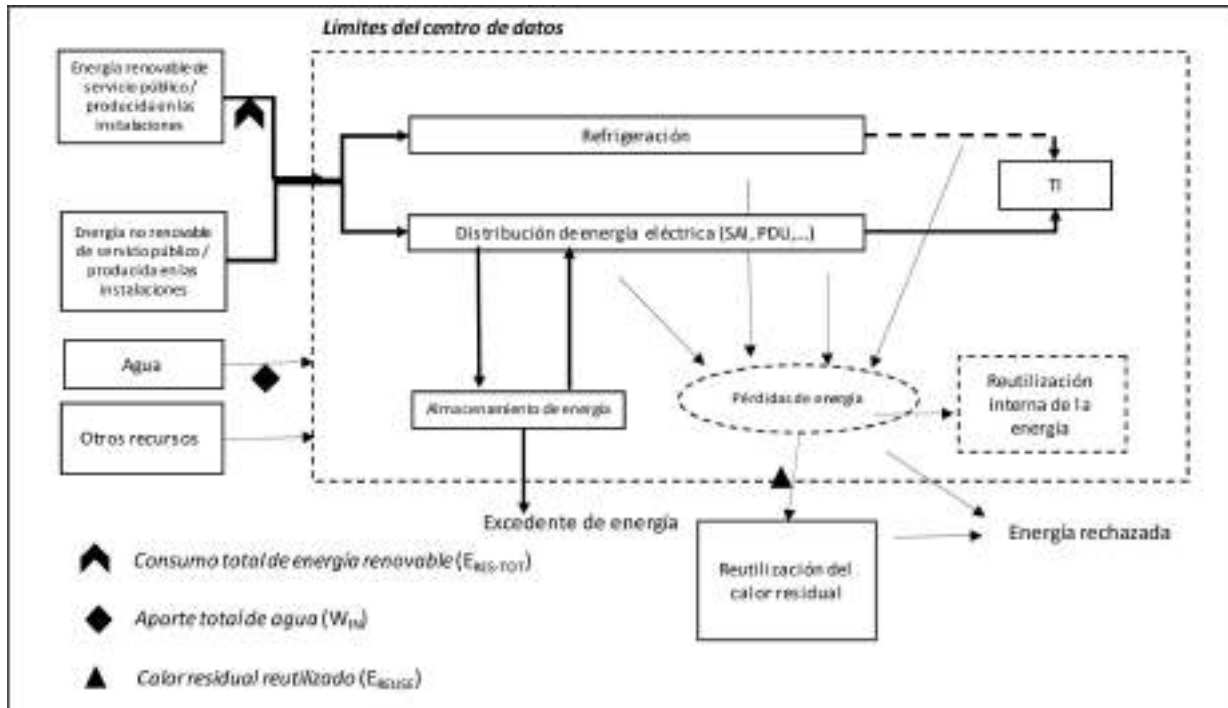


Figura 2

Medición del aporte de agua y del calor residual reutilizado.

- i) *Aporte total de agua potable* (« W_{IN-POT} », en metros cúbicos), que se medirá con arreglo a la definición y según la metodología de la categoría 1 para la WUE de la norma CEN/Cenelec EN 50600-4-9 o equivalente. Los centros de datos medirán todas las fuentes de agua potable que entran en los límites del centro de datos y se utilizan para las funciones del centro, incluidas las medioambientales, eléctricas, de seguridad y de tecnologías de la información;

Si la estructura que alberga el centro de datos tiene una función primaria diferente, los valores de W_{IN} y W_{IN-POT} deberán limitarse al agua utilizada (o que se calcule que ha sido utilizada) por los equipos de la sala o salas de ordenadores del centro de datos y por los equipos necesarios para el funcionamiento del centro de datos.

- j) *Calor residual reutilizado* (« E_{REUSE} », en kWh), que se medirá con arreglo a la definición y según la metodología de la norma CEN/Cenelec EN 50600-4-6 o una norma equivalente. Los centros de datos medirán el calor que se utilice o reutilice fuera de los límites del centro de datos y que sustituya total o parcialmente a la energía necesaria fuera de los límites del centro.

La definición de los límites del centro de datos es un factor fundamental para medir con éxito este indicador, ya que solo se tiene en cuenta la energía reutilizada fuera de los límites de centro de datos. El Figure 2 ofrece un esquema para establecer los límites del centro de datos, que se describen por el perímetro, los espacios y los equipos que contiene.

La energía reutilizada se medirá en los límites del centro de datos, en el punto en el que la energía proporcionada se transfiere a la otra parte para que esta la utilice.

Si parte del calor residual se reutiliza para refrigerar el centro de datos, dicha parte deberá restarse del calor residual reutilizado, es decir, se sustraerá la parte del caudal del fluido refrigerante utilizado en el centro de datos;

- k) *Temperatura media del calor residual* (« T_{WH} », en grados Celsius), que se medirá como la temperatura del fluido utilizado para enfriar los equipos de tecnologías de la información y de las comunicaciones en la sala de ordenadores del centro de datos, promediada a lo largo del año y en cada punto de medición.

La temperatura del calor residual se mide en el punto en el que el fluido calentado entra en el intercambiador o intercambiadores de calor en los límites de la sala de ordenadores del centro de datos (gráfico 3). En el caso de los centros de datos con recuperación de calor, la medición se realiza en el intercambiador de la unidad de recuperación de calor. Si no hay recuperación de calor, la medición se realiza en cada intercambiador de calor en los límites de la sala de ordenadores del centro de datos que transporte calor procedente de los equipos de tecnologías de la información;

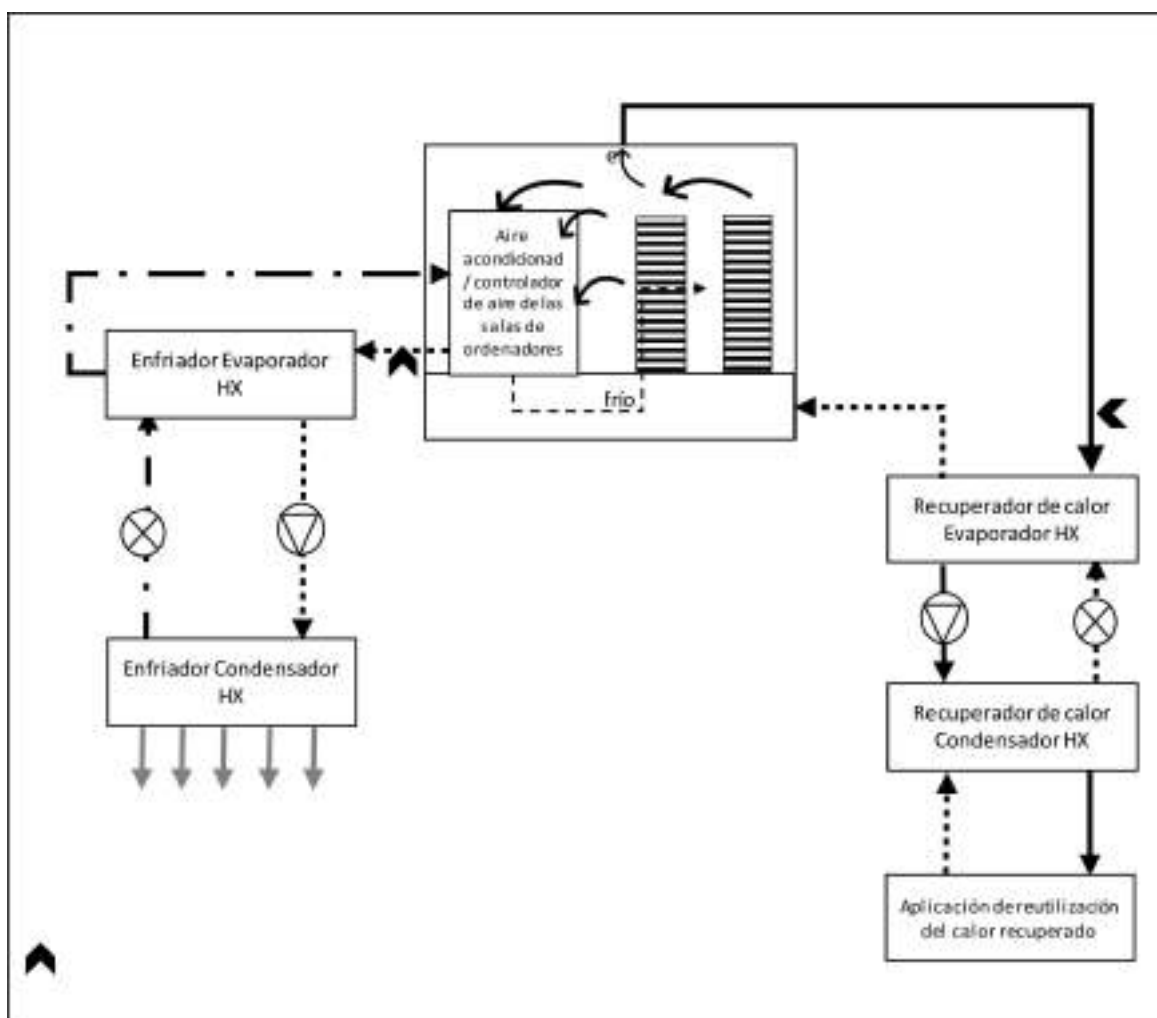


Figura 3

Medición de la temperatura del calor residual

- l) *Temperatura media de consigna del aire de entrada de los equipos de tecnologías de la información* (« T_{IN} », en grados Celsius), que se medirá como la temperatura media de consigna en todas las salas de ordenadores del centro de datos, establecida como un comando de consigna al sistema de refrigeración utilizado para los equipos de tecnologías de la información en las salas de ordenadores del centro de datos, promediada a lo largo del año.

- m) *Tipos de refrigerantes* utilizados en los equipos de refrigeración y aire acondicionado de la superficie de la sala de ordenadores del centro de datos, donde cada tipo de refrigerante es el nombre común o la denominación industrial del refrigerante de conformidad con los anexos del Reglamento (UE) n.º 517/2014 del Parlamento Europeo y del Consejo ⁽¹⁾;
- n) *Grados-día de refrigeración* (en grados-día), que se determinarán como el número de grados-día de refrigeración correspondiente al emplazamiento del centro de datos notificante durante el último año natural, utilizando la metodología empleada por Eurostat y el Centro Común de Investigación ⁽²⁾ o una metodología equivalente ⁽³⁾, y con una temperatura de base de 21 °C. Se utilizarán fuentes de acceso abierto para determinar los grados-día de refrigeración;
- o) *Consumo total de energía renovable* («E_{RES-TOT}», en kWh), que se determinará con arreglo a la definición y utilizando la metodología de la norma CEN/Cenelec EN 50600-4-3 o equivalente. E_{RES-TOT} es la suma de E_{RES-GOO}, E_{RES-PPA} y E_{RES-OS}, tal y como se definen más adelante;
- p) *Consumo total de energía renovable procedente de garantías de origen* («E_{RES-GOO}», en kWh), que se determinará como la suma de las garantías de origen adquiridas y retiradas por el centro de datos encargado de la notificación. El centro de datos medirá la E_{RES-PPA} que entra en los límites del centro de datos y que no pueda contabilizarse para más de un centro de datos o crearse a partir de contratos de compraventa de electricidad o energía renovable producida en el propio centro;
- q) *Consumo total de energía renovable procedente de contratos de compraventa de electricidad* («E_{RES-PPA}», en kWh), que se determinará como la cantidad de energía procedente de contratos de compraventa de electricidad celebrados por el centro de datos notificante. El centro de datos medirá el E_{RES-PPA} que entra en los límites del centro de datos y que no puede contabilizarse para más de un centro de datos.

Las garantías de origen creadas como resultado de dichos contratos de compraventa de electricidad deben ser propiedad del centro de datos notificante y retiradas por este para que puedan incluirse en el E_{RES-PPA}, de lo contrario, la cantidad de energía de que se trate se restará del E_{RES-PPA} medido;

- r) *Consumo total de energía renovable procedente de la energía renovable producida en el centro* («E_{RES-OS}», en kWh), que se medirá como la energía generada a partir de fuentes renovables dentro de los límites del centro de datos. Véase el Figure 2.

Las garantías de origen creadas como resultado de las fuentes de energía renovables de las instalaciones deben ser propiedad del centro de datos encargado de la notificación y retiradas por este, para que se incluyan en el E_{RES-OS}. De lo contrario, la cantidad de energía en cuestión deberá restarse del E_{RES-OS} medido.

⁽¹⁾ Reglamento (UE) n.º 517/2014 del Parlamento Europeo y del Consejo, de 16 de abril de 2014, sobre los gases fluorados de efecto invernadero y por el que se deroga el Reglamento (CE) n.º 842/2006 (DO L 150 de 20.5.2014, p. 195, ELI: <http://data.europa.eu/eli/reg/2014/517/oj>)

⁽²⁾ https://ec.europa.eu/eurostat/statistics-explained/index.php?title=Heating_and_cooling_degree_days_-_statistics.

⁽³⁾ Por ejemplo, el *Climate Data Store* de Copernicus: <https://cds.climate.copernicus.eu/cdsapp#!/software/app-heating-cooling-degree-days?tab=app>

2. Indicadores de capacidad de las TIC

La capacidad de las TIC se mide para los servidores y los productos de almacenamiento tal y como se definen en el Reglamento (UE) 2019/424 de la Comisión (*). Los indicadores de capacidad de las TIC se comunicarán para los respectivos equipos instalados a partir del 31 de diciembre del año de referencia.

- a) *Capacidad de las TIC para servidores* («C_{SERV}»), que será la suma del rendimiento en estado de actividad de la herramienta de clasificación de la eficiencia de los servidores (SERT por sus siglas en inglés) o equivalente de todos los servidores. La capacidad de las TIC del servidor es la calificación del rendimiento en estado de actividad declarada en la información del fabricante de conformidad con el Reglamento (UE) 2019/424. El valor de rendimiento en estado de actividad para el servidor o grupo de servidores configurado en la sala de ordenadores de un centro de datos se interpolará del valor de rendimiento en estado de actividad declarado para una configuración declarada con arreglo al Reglamento (UE) 2019/424, o bien será facilitado por el fabricante del servidor, o bien se obtendrá de una tabla de valores relativos a los números de pieza de la CPU creada a partir de un conjunto grande de datos SERT, o bien se calculará a partir de un conjunto grande de valores medidos cuando exista un método de cálculo reconocido. Si no hay una metodología de cálculo reconocida, se utilizará el rendimiento de la configuración declarada que más se ajuste a la configuración del servidor. Cuando se actualice un servidor, deberá recalcularse su nueva capacidad si existe una metodología reconocida para estimar el rendimiento en estado de actividad SERT.

La capacidad de las TIC para los servidores se comunicará, como mínimo, para todos los servidores nuevos instalados en el centro de datos notificante después de la fecha de entrada en vigor del presente Reglamento Delegado. Los operadores de centros de datos calcularán e indicarán el porcentaje de superficie de la sala de ordenadores del centro de datos que cubre el indicador comunicado.

Los operadores de centros de datos de coubicación podrán calcular el C_{SERV} extrapolando el valor que corresponde al menos al 90 % de la demanda de potencia eléctrica de los sistemas de tecnologías de la información instalados de todos los servidores nuevos instalados en el centro de datos notificante, tal y como se indica en el párrafo anterior.

- b) *Capacidad de las TIC para equipos de almacenamiento* («C_{STOR}», en petabytes), que será la *capacidad de almacenamiento*, es decir, la suma de la capacidad bruta (accesible) de todos los dispositivos de almacenamiento SSD (unidad de estado sólido) y HDD (unidad de disco duro) instalados en todos los equipos de almacenamiento declarados por el fabricante de los dispositivos de almacenamiento.

La capacidad de las TIC para los equipos de almacenamiento se notificará, como mínimo, para todos los dispositivos nuevos que se instalen en el centro de datos notificante después de la fecha de entrada en vigor del presente Reglamento Delegado. Los operadores de centros de datos calcularán e indicarán el porcentaje de superficie de la sala de ordenadores del centro de datos que cubre el indicador comunicado.

Los operadores de centros de datos de coubicación podrán calcular la C_{STOR} extrapolando el valor que corresponde al menos al 90 % de la demanda de potencia eléctrica de los sistemas de tecnologías de la información instalados de todos los equipos de almacenamiento nuevos instalados en el centro de datos notificante, tal y como se indica en el párrafo anterior.

3. Indicadores de tráfico de datos

Los operadores de centros de datos podrán basar el control y la medición de estos indicadores en cualquier fuente o combinación de fuentes de los datos disponibles que sea suficientemente fiable, por ejemplo, los datos medidos directamente por el operador, los datos comunicados por los clientes del centro de datos o los datos facilitados por los proveedores de servicios y los operadores de telecomunicaciones.

- a) *Ancho de banda del tráfico entrante* («B_{IN}», en gigabytes por segundo), que se medirá como el ancho de banda total suministrado para el tráfico entrante en la sala de ordenadores del centro de datos, agregado para toda la capacidad de conectividad y promediado a lo largo del año;

(*) Reglamento (UE) 2019/424 de la Comisión, de 15 de marzo de 2019, por el que se establecen requisitos de diseño ecológico para servidores y productos de almacenamiento de datos de conformidad con la Directiva 2009/125/CE del Parlamento Europeo y del Consejo, y por el que se modifica el Reglamento (UE) n.º 617/2013 de la Comisión (DO L 74 de 18.3.2019, p. 46, ELI: <http://data.europa.eu/eli/reg/2019/424/oj>)

- b) *Ancho de banda del tráfico saliente* («B_{OUT}», en gigabytes por segundo), que se medirá como el ancho de banda total suministrado para el tráfico saliente de la sala de ordenadores del centro de datos, agregado para toda la capacidad de conectividad y promediado a lo largo del año;
 - c) *Tráfico de datos entrantes* («T_{IN}», en exabytes), que se medirá como el total de los datos entrantes a la sala de ordenadores del centro, agregado a lo largo del año de notificación, con independencia del número de conexiones del centro de datos;
 - d) *Tráfico de datos salientes* («T_{OUT}», en exabytes), que se medirá como el total de los datos salientes de la sala de ordenadores del centro, agregado a lo largo del año de notificación, con independencia del número de conexiones del centro de datos.
-

ANEXO III

Indicadores de sostenibilidad de los centros de datos y metodologías de cálculo

Los siguientes indicadores de sostenibilidad de los centros de datos se calcularán sobre la base de la información y los indicadores clave de rendimiento comunicados a la base de datos europea sobre centros de datos de conformidad con los anexos I y II:

a) Eficacia en el uso de la energía (PUE)

Para calcular la eficacia en el uso de la energía en el centro de datos se utilizarán E_{DC} y E_{IT} , tal y como se definen en el anexo II:

$$PUE = E_{DC}/E_{IT};$$

b) Eficacia en el uso del agua (WUE)

Para calcular la WUE de un centro de datos se utilizará W_{IN} , tal y como se define en el anexo III y E_{IT} , tal y como se define en el anexo II, pero expresados en MWh:

$$WUE = W_{IN}/E_{IT};$$

c) Factor de reutilización de la energía (FRE)

Para calcular el FRE de un centro de datos se utilizarán E_{REUSE} y E_{DC} , tal y como se definen en el anexo II:

$$FRE = E_{REUSE}/E_{DC};$$

d) Coeficiente de energía renovable

Para calcular el coeficiente de energía renovable de un centro de datos se utilizarán $E_{RES-TOT}$ y E_{DC} , tal y como se definen en el anexo II:

$$REF = E_{RES-TOT}/E_{DC}.$$

ANEXO IV

Información disponible al público en la base de datos europea sobre centros de datos

Con arreglo al artículo 12 de la Directiva (UE) 2023/1791, la base de datos europea se pondrá a disposición del público de forma agregada.

Los datos estarán disponibles en dos niveles de agregación, a saber, a escala de los Estados miembros y de la Unión.

Las categorías de tamaño de los centros de datos se basarán en la potencia de las tecnologías de la información instaladas en el centro de datos de la forma siguiente:

- a) centro de datos muy pequeño: 100 – 500 kW;
- b) centro de datos pequeño: 500 – 1 000 kW;
- c) centro de datos de tamaño medio: 1 – 2 MW;
- d) centro de datos grande: 2 – 10 MW;
- e) centro de datos muy grande: 10 MW.

La información se pondrá a disposición del público:

- a) a nivel de los Estados miembros
 - i) número de centros de datos notificantes,
 - ii) distribución de los centros de datos notificantes por categoría de tamaño,
 - iii) demanda de potencia eléctrica total de los sistemas de tecnologías de la información instalados (PD_{IT}) de todos los centros de datos notificantes,
 - iv) consumo total de energía (E_{DC}) de todos los centros de datos notificantes,
 - v) consumo total de agua (W_{IN}) de todos los centros de datos notificantes,
 - vi) PUE media de todos los centros de datos notificantes del territorio del Estado miembro, PUE media por tipo de centro de datos y PUE media por categoría de tamaño,
 - vii) WUE media de todos los centros de datos notificantes del territorio del Estado miembro, WUE media por tipo de centro de datos y WUE media por categoría de tamaño,
 - viii) ERF media de todos los centros de datos notificantes del territorio del Estado miembro, ERF media por tipo de centro de datos y ERF media por categoría de tamaño,
 - ix) REF media de todos los centros de datos notificantes del territorio del Estado miembro, REF media por tipo de centro de datos y REF media por categoría de tamaño.

Para los incisos vi) a ix), la agregación de los indicadores de sostenibilidad se realizará con una agregación métrica ponderada, utilizando el consumo total de energía como factor de ponderación.

Para los incisos vi) a ix), la presentación de los datos agregados por tipo de centro de datos y por categoría de tamaño solo será posible si la categoría correspondiente contiene datos de al menos tres centros de datos.

- b) a nivel de la Unión:
 - i) número de centros de datos notificantes,
 - ii) distribución de los centros de datos notificantes por categoría de tamaño,
 - iii) demanda de potencia eléctrica total de los sistemas de tecnologías de la información instalados (PD_{IT}) de todos los centros de datos notificantes,
 - iv) consumo total de energía (E_{DC}) de todos los centros de datos notificantes,
 - v) consumo total de agua (W_{IN}) de todos los centros de datos notificantes,

- vi) PUE media de todos los centros de datos notificantes del territorio de la Unión, PUE media por tipo de centro de datos y PUE media por categoría de tamaño,
- vii) WUE media de todos los centros de datos notificantes del territorio de la Unión, WUE media por tipo de centro de datos y WUE media por categoría de tamaño,
- viii) ERF media de todos los centros de datos notificantes del territorio de la Unión, ERF media por tipo de centro de datos y ERF media por categoría de tamaño,
- ix) REF media de todos los centros de datos notificantes del territorio de la Unión, REF media por tipo de centro de datos y REF media por categoría de tamaño.

Para los incisos vi) a ix), la agregación de los indicadores de sostenibilidad se realizará con una agregación métrica ponderada, utilizando el consumo total de energía como factor de ponderación.
